

PLOTOVÝ SYSTÉM BROŽ MODERN®

Sloupek (průběžný, koncový, rohový, T profil), Deska, Stříška na sloupek

Specifikace

- B** betonové jednovrstvé prvky vyráběné na bázi cementu a plniva (kameniva) modifikované ekologicky nezávadnými zušlechťujícími přísadami
- B** prvky jsou vyráběny technologií vibrolití
- B** betonové prvky jsou vyráběny, sledovány a kontrolovány dle technických specifikací výrobku a národních předpisů

Použití

- B** betonový plotový systém BROŽ Modern® slouží k oddělení prostorů jak veřejných, tak soukromých, kterými mohou být zahrady, parky, firemní objekty, školy, školky, veřejné objekty apod.

bit zařezáním plotových desek a výšku zařezáním sloupců

- B** betonový plotový systém BROŽ Modern® umožňuje kombinaci s výrobky stejné povrchové úpravy ze sortimentu společnosti Beton Brož s.r.o.

Nabídka barev a povrchů

- B** BROŽ Natur: šedá

Expedice

- B** výrobky jsou uloženy na paletách EUR o rozměrech 1 200 × 800 mm
- B** výrobky jsou na paletě fixovány pomocí PET pásek, fixační fólie nebo jejich kombinací
- B** v závislosti na exkluzivitě výrobku mo-

Technické parametry

Název výrobku	Rozměry d / š / v [mm]	Hmotnost prvku [kg/ks]	Množství výrobků na paletě		
			[ks]	[kg]	
Sloupek	průběžný	100 / 100 / 2 720	47	28	1 316
	koncový	100 / 130 / 2 720	70	20	1 400
	rohový	130 / 130 / 2 720	91,5	15	1 373
	T profil	130 / 130 / 2 720	85	15	1 275
Deska	1 850 / 48 / 500	105	14	1 470	
Stříška na sloupek	170 / 170 / 35	2	VL		

VL - výrobek se prodává volně ložený

Tolerance

- B** vzhledem k použitým materiálům, náročnosti výroby a možnému dotvarování, mohou betonové plotové prvky plotu vykazovat rozměrové či tvarové nepřesnosti

Rozměr výrobku [m]	Maximální odchylka [mm]
≤ 1	± 5
> 1	± 10

Přednosti

- B** použité kvalitní vstupní suroviny při výrobě a zpracování každého výrobku zajišťují velmi vysoké užitné vlastnosti:
 - vysokou pevnost
 - odolnost vůči povětrnostním vlivům
 - vysokou trvanlivost
- B** betonové prvky vyžadující vyztužení, jsou opatřeny ztužujícími materiály
- B** jednoduchá instalace nevyžadující speciální technologie
- B** snadná opravitelnost s dobrým výsledkem
- B** plotové desky jsou v místě jejich vzájemného kontaktu opatřeny zámky (tzv. klip-klap systémem, který umožňuje lépe eliminovat možný výskyt viditelných spár)
- B** plotovou konstrukci je možné vystavět do výšky 2 m
- B** délku plotové konstrukce lze přizpůsobit

hou být palety s výrobky chráněny horním překryvem proti znečištění a povětrnostním vlivům

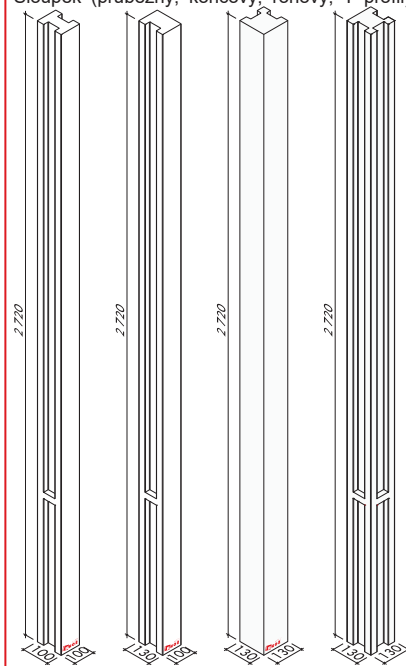
Doprava a manipulace

- B** při skladování, manipulaci i dopravě betonových prvků musí být dodržovány příslušné platné bezpečnostní předpisy (pro silniční i železniční přepravu)
- B** manipulace s výrobky se uskutečňuje pomocí vysokozdvíhových vozíků (VZV), popř. jiných prostředků k tomu uzpůsobených
- B** s výrobky lze provádět i ruční manipulaci spojené s drobným prodejem, platí však, že drobný prodej a výdej výrobků z rozbalených palet řídí znalá nebo poučená osoba
- B** manipulovat s výrobky lze jen v případě nerozbalených (originálně zabalených) palet
- B** zvláštní pozornost je třeba věnovat manipulaci plotových desek, přestože jsou opatřeny ztužujícími prvky (s těmito prvky musí být manipulováno v poloze nastojato, tedy tak, jak budou uloženy v plotové konstrukci)

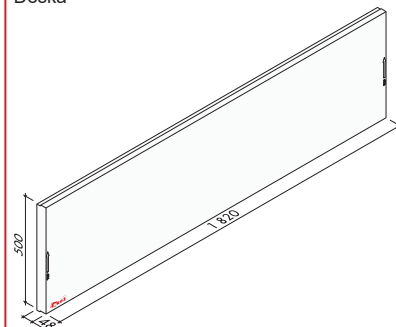
Skladování

- B** při skladování nesmí být jednotlivé palety s výrobky uloženy ve sloupcích na sobě

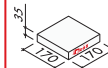
Sloupek (průběžný, koncový, rohový, T profil)



Deska



Stříška na sloupek



Obr. č. 1: Rozměrové parametry prvků

ilustrační obrázek

B výrobky je možné skladovat i na nezasřešených otevřených plochách, nejlépe však v originálním balení, přičemž je nutné zabránit mechanickému poškození jednotlivých výrobků

B v případě dlouhodobého skladování výrobků na paletách doporučujeme z hlediska tvorby vápenných výkvětů použít takový způsob skladování (zabezpečení), který zamezí pronikání srážkových vod a vzdušné vlhkosti dovnitř palet s dlažebními prvky

Doplňující informace

B rozdíly v barvě a struktuře prvků mohou být způsobeny odlišnostmi v odstínech a vlastnostech surovin a odlišnostmi při tvrdnutí, kterých se výrobce nemůže vyvarovat, a proto nejsou považovány za významné

B výskyt vápenných výkvětů na betonových prvcích (výrobce se jich nemůže vyvarovat) nemá vliv na jejich užité vlastnosti a nepovažuje se za významný

B případné dořezání prvků je nutné provádět tak, aby nedošlo k jejich poškození a znehodnocení (zanesení prachových částic do pohledové plochy)

B prvky BROŽ Modern® tvoří plotový systém jednostranný, nálevové strany prvků (například zadní strany desek) tedy nejsou považovány za pohledové

B betonový plotový systém nelze použít jako opěrnou stěnu

znaky specifické pro pohledový beton

- B** mapy různých odstínů šedi
- B** rozdíly ve struktuře povrchu
- B** drobná zakřivení
- B** vznik úlomků hran
- B** výskyt pórů

Instalace plotu

Instalace plotu je poměrně snadná, ovšem vyžaduje pečlivost a přesnost především při usazení plotových sloupků. **Betonové prvky plotového systému se odebírají z palet takovým způsobem, aby nedošlo k jejich podřetí případně poškození! V případě, že jsou na betonových výrobcích zjevné vady, nesmí dojít k zabudování do konstrukce!** Před zahájením samotné výstavby je nutné vytyčit trasu a určit výškové umístění budoucího plotu v závislosti na členitosti okolního terénu a na místních podmínkách. K vyznačení trasy a výšky použijeme provázku a kolíků. Orientační modulová osová vzdálenost mezi jednotlivými sloupky (průběžnými) je 1 900 mm ± 20 mm. V této osové vzdálenosti se připraví výkopy minimální velikosti 400 × 400 mm nebo o průměru 500 mm do minimální nezámrazné hloubky. Minimální nezámrazná hloubka je závislá na klimatických podmínkách daného regionu (min 800 mm pod úroveň terénu), ovšem vždy s ohledem na místní geologické a povětrnostní podmínky dané lokality. Do připravených a začištěných výkopů usazujeme betonové sloupky tak, aby v délce 2 100 mm vyčnívaly nad upravený terén (viz Obrázek č. 2) a byly minimálně v hloubce 0,6 m uloženy

do betonu. Tato výška je dána nibem (zarážkou), který určuje výškové osazení první plotové desky nad terénem. Současně při ukládání sloupků, vkládáme vždy mezi sloupky 1 plotovou desku, která nám určí finální rozteč sloupků. Vždy je však nutné počítat s možnou rozměrovou nepřesností jak sloupků, tak i desek. Po usazení musí být sloupky uloženy do polohy kolmé k vodorovné ose. Výškově a polohově usazený betonový sloupek plotové konstrukce musí být zafixován (zavětrován) tak, aby v průběhu zrání betonu neměnil svoji polohu. Jakmile sloupek pevně ukotvíme, vyplníme výkop betonem minimální třídy C12/15 dle ČSN EN 206-1. Rozmezí teplot by se mělo během aplikace pohybovat mezi + 5 až + 30°C. Při plnění výkopu, betonovou směs průběžně hutníme. Jakmile máme beton plotové patky řádně zatvrdlý a v případě stabilní plotové konstrukce, je možné mezi plotové sloupky vkládat zbytvající plotová pole. Desky se ukládají do drážek sloupků tak, aby se čelní strany desek dotýkaly zámku sloupků. Plotové desky se na sebe díky systému klip-klap (zámkům) kladou nasucho. Ze zadní strany se plotové desky dočasně zakotví klínky a do drážky sloupku se aplikuje flexibilní lepidlo nebo montážní pěna. Po dostatečném vytvrdnutí výplňové hmoty klínky odstraníme a místa po klíncích taktéž zapravíme. Montážní pěna musí být chráněna proti UV záření, a proto ji zatřeme (zatáhneme) například flexibilním lepidlem. Po osazení plotových polí se pomocí flexibilního lepidla lepí plotové stříšky. V místě kontaktu plotové desky s terénem odebereme zeminu do hloubky přibližně 50-100 mm v šíři 300 mm a toto místo vyplníme kamenivem nejlépe frakce 4-8 mm případně 8-16 mm. V případě takto chráněné konstrukce před zemní vlhkostí a odstříkující srážkové vody eliminujeme výskyt vápenných výkvětů. V případě nestandardních výšek sloupků, či délek plotových konstrukcí, lze jednotlivé betonové prvky zařezávat pomocí úhlové brusky

Údržba

B důležité je betonové prvky chránit před nepřiměřeným mechanickým poškozením nebo znečištěním

B k zajištění delší životnosti, dosažení vyšších užitečných vlastností, zvýraznění barevnosti a lepší údržby je nutné do dvou měsíců od zabudování ošetřit prvky ochranným (impregnačním/hydrofobizačním) nátěrem, který je součástí doplňkového sortimentu Beton Brož s.r.o. (Sika-Floor®-ProSeal-12 nebo Brožgard®)

Kvalita (normy)

B kvalita betonových prvků je sledována akreditovanými zkušebními laboratořemi

B výroba ve společnosti Beton Brož s.r.o.

ilustrační obrázek

je řízena a sledována dle normy ISO 9001 a systému managementu bezpečnosti a ochrany zdraví při práci OHSAS 18001

společnost Beton Brož s.r.o. je zapojena do systému sdruženého plnění EKOKOM pod klientským číslem F00050184

Určené použití	venkovní a vnitřní plochy
Rozměry	viz.: Obr. č. 1: <i>Rozměrové parametry prvků</i>
Rozměrová přesnost	
rozměr ≤ 1 m	± 5 mm
rozměr > 1 m	± 10 mm
Pevnost v ohybu [MPa]	min 4,0
Třída betonu	C 50/60 MPa (XF4)
Odolnost proti zmrazování / rozmrazování [kg·m ⁻²]	Třída 3 ≤ 1,0
Reakce na oheň	A1

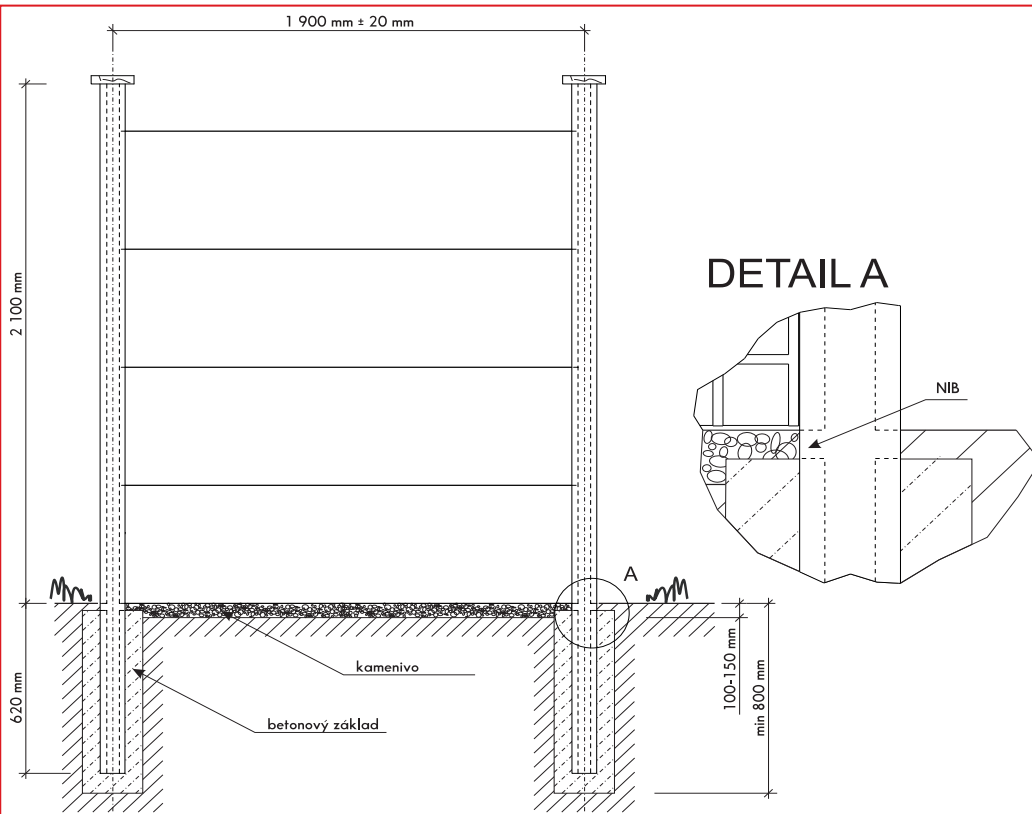
Upozornění

Údaje uvedené v tomto technickém listu obsahují všeobecné informace o výrobku a jeho použití, které odpovídají našim současným znalostem a zkušenostem. Odchytky se mohou vyskytnout v závislosti na způsobu práce, podkladu a povětrnostních vlivech. V případě potřeby žádejte naši technickou a poradenskou službu!

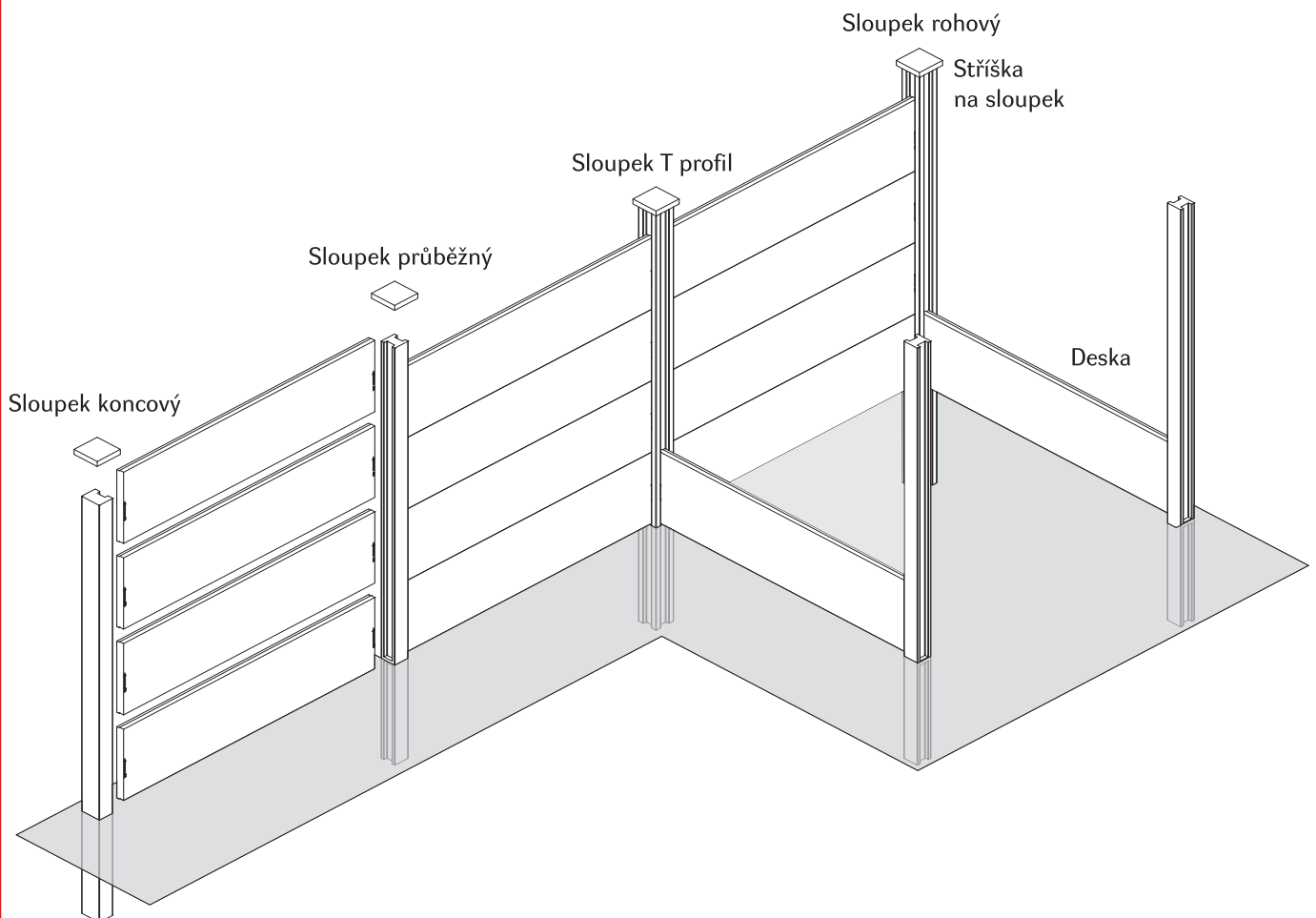
Platnost

od 8/2016; toto vydání nahrazuje předcházející technické listy v plném rozsahu

ilustrační obrázek



Obr. č. 2: Uložení prvků Plotového systému BROŽ Modern®



Obrázek č. 3: Plotový systém BROŽ Modern®

ilustrační obrázek