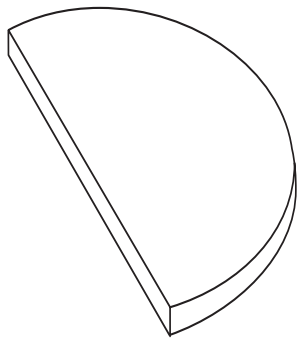




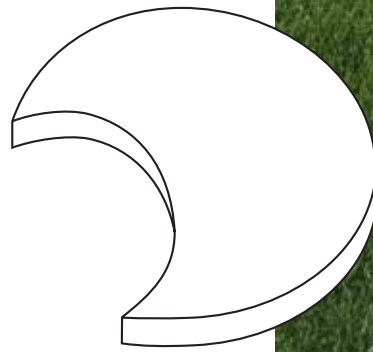
VYMÝVANÉ NÁŠLAPY A VÝSEČE



- prvek z vibrolitého vymývaného betonu
- vysoká pevnost
- mrazuvzdornost
- odolnost vůči působení vody a chemickým rozmrazovacím látkám
- dobré protiskluzné vlastnosti
- výběr z několika vymývaných povrchů



Výseč počáteční



Výseč průběžná



Výseč koncová



Nášlapy

POUŽITÍ NÁŠLAPŮ A VÝSEČÍ pro:

vytvoření chodníků a zahradních cestiček v zatravněných plochách.

VÝHODY použití nášlapů a výsečí:

- rychlá a snadná pokládka bez nutnosti použití mechanizace,
- dobrá opravitelnost,
- dlouhodobá životnost,
- minimální údržba,
- výseče a nášlapy doporučujeme ošetřit ochranným nátěrem (viz. dopl. sortiment),
- navázání na dlažbu stejného povrchu.



VYMÝVANÉ NÁŠLAPY A VÝSEČE

Ilustrační obrázek	Název výrobku	Rozměry (mm)	hmotnost (kg)
	Výseč počáteční	průměr 1 000 / 50	45
	Výseč průběžná	průměr 1 000 / 50	80
	Výseč koncová	průměr 1 000 / 50	35
	Výseč počáteční	průměr 800 / 50	28
	Výseč průběžná	průměr 800 / 50	45
	Výseč koncová	průměr 800 / 50	17
	Výseč počáteční	průměr 600 / 50	15
	Výseč průběžná	průměr 600 / 50	27
	Výseč koncová	průměr 600 / 50	12
	Výseč počáteční	průměr 500 / 50	10
	Výseč průběžná	průměr 500 / 50	18
	Výseč koncová	průměr 500 / 50	8
	Výseč počáteční	průměr 400 / 50	6
	Výseč průběžná	průměr 400 / 50	10
	Výseč koncová	průměr 400 / 50	4

- Výrobky jsou pro přepravu a skladování volně ložené.

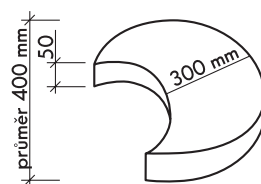
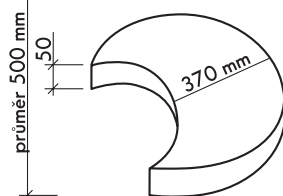
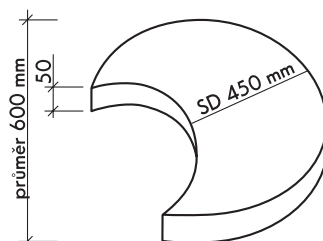
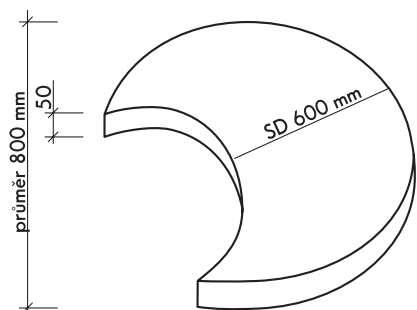
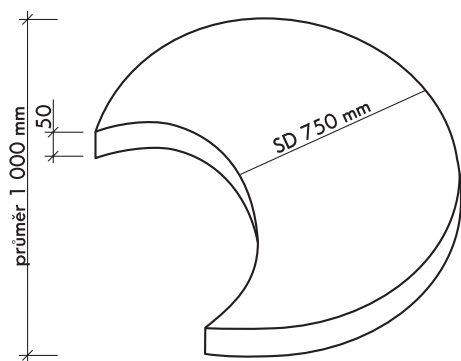
- Výrobky je možné skladovat na otevřených a nezastřešených plochách.

- Provedení vymývané:

- BROŽ Dunaj 6-8 • BROŽ Dunaj 10-16
- BROŽ Galaxy • BROŽ Elegance • BROŽ Esence
- BROŽ Arktik • BROŽ Romance • BROŽ Kreativ
- BROŽ Vulcano • BROŽ Coloro • BROŽ Charisma.



Výseč průběžná



SD = skladebná délka

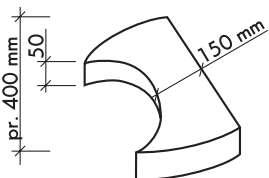
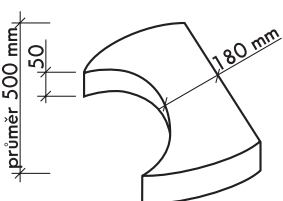
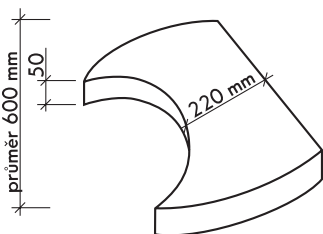
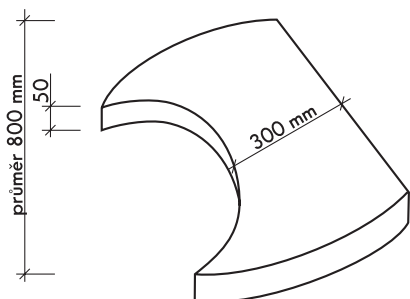
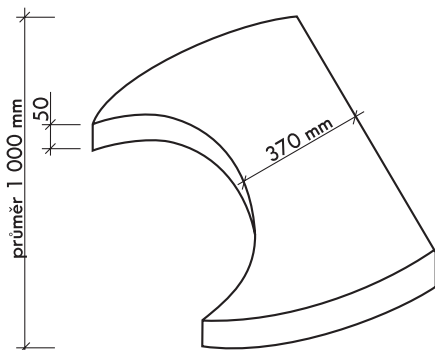
Při výrobě jsou používány velmi kvalitní barvy, přesto mohou výrobky vykazovat z důvodů použití přírodních materiálů barevné odchylky. Použité barvy zaručují dlouhodobou stálobarevnost. Na povrchu výrobku se mohou vyskytovat vápenné výkvěty – jedná se o volné vápno obsažené v cementu. Vápenné výkvěty nelze považovat za vadu výrobku. Tyto výkvěty je možné odstranit chemicky, zpravidla však zmizí spolupůsobením povětrnostních a mechanických vlivů. Veškeré suroviny použité při výrobě jsou ekologicky nezávadné. Na výrobky je poskytována záruka 60 měsíců.

Dědina 484
683 54 Otnice
Česká republika
+420 544 240 110
obchod@betonbroz.cz
www.betonbroz.cz

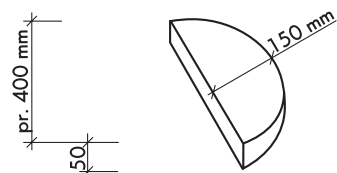
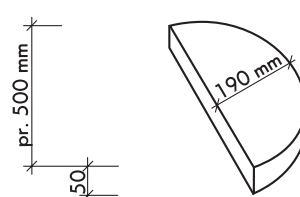
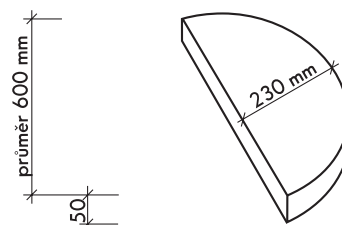
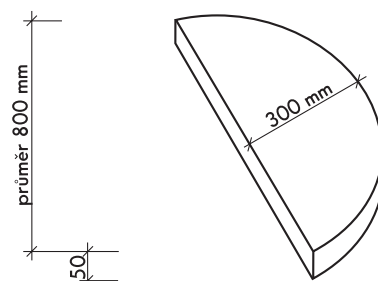
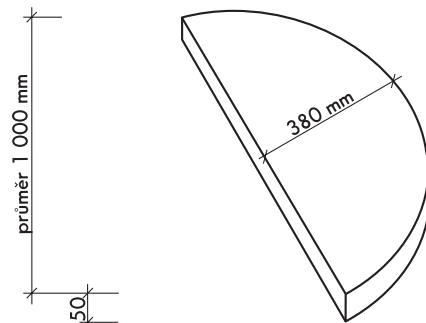


VYMÝVANÉ NÁŠLAPY A VÝSEČE

Výseč koncová

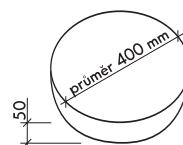
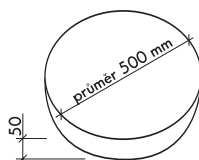
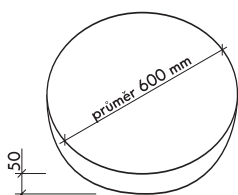
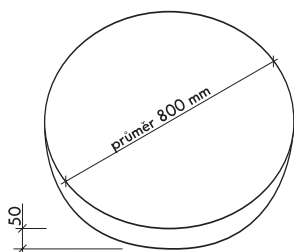
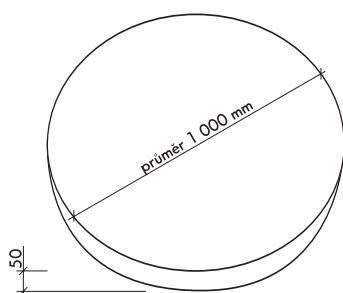


Výseč počáteční



VYMÝVANÉ NÁŠLAPY A VÝSEČE

Ilustrační obrázek	Název výrobku	Rozměry (mm)	hmotnost (kg)
	Nášlap kruhový	průměr 1 000 / 50	94
	Nášlap kruhový	průměr 800 / 50	53
	Nášlap kruhový	průměr 600 / 50	33
	Nášlap kruhový	průměr 500 / 50	21
	Nášlap kruhový	průměr 400 / 50	13



- Výrobky jsou pro přepravu a skladování volně ložené.

- Výrobky je možné skladovat na otevřených a nezastřešených plochách.

- Provedení vymývané:

- BROŽ Dunaj 6-8 • BROŽ Dunaj 10-16
- BROŽ Galaxy • BROŽ Elegance • BROŽ Esence
- BROŽ Arktik • BROŽ Romance • BROŽ Kreativ
- BROŽ Vulcano • BROŽ Coloro • BROŽ Charisma.



SD = skladebná délka

Při výrobě jsou používány velmi kvalitní barvy, přesto mohou výrobky vykazovat z důvodů použití přírodních materiálů barevné odchylky. Použité barvy zaručují dlouhodobou stálobarevnost. Na povrchu výrobku se mohou vyskytovat vápenné výkvěty – jedná se o volné vápno obsažené v cementu. Vápenné výkvěty nelze považovat za vadu výrobku. Tyto výkvěty je možné odstranit chemicky, zpravidla však zmizí spolupůsobením povětrnostních a mechanických vlivů. Veškeré suroviny použité při výrobě jsou ekologicky nezávadné. Na výrobky je poskytována záruka 60 měsíců.

Dědina 484
683 54 Otnice
Česká republika
+420 544 240 110
obchod@betonbroz.cz
www.betonbroz.cz