

# BROŽ TVÁŘ DŘEVA® ZVÝŠENÝ ZÁHON

## Zvýšený záhon, Prodlužovací set (ke zvýšenému záhonu)

### Specifikace

- B** betonové jednovrstvé prvky Brož Tvář dřeva® jsou výrobky vyráběné na bázi cementu a plniva (kameniva) modifikované ekologicky nezávadnými zušlechťujícími přísadami
- B** prvky jsou vyráběny technologií vibrolití
- B** betonové prvky jsou vyráběny, sledovány a kontrolovány dle technických specifikací výrobku a národních předpisů

### Použití

- B** dekorace či vybavení zahrad a parků
- B** slouží pro vyplnění zeminou a osezání rostlinami

### Přednosti

- B** vzhledem k tomu, že se jedná o výrobky převážně ruční výroby, je dosaženo originality každého prvku
- B** reliéf výrobků je zvýrazněn černou patinou
- B** použité kvalitní vstupní suroviny při výrobě a zpracování každého výrobku zajišťují velmi vysoké užité vlastnosti:
  - vysokou pevnost
  - odolnost vůči povětrnostním vlivům - mrazuvzdornost a odolnost proti působení vody a chemických rozmrazovacích látek
  - vysokou trvanlivost
- B** snadná a rychlá pokládka nevyžadující speciální technologie
- B** jednoduchá opravitelnost s dobrým výsledkem

### Expedice

- B** výrobky jsou uloženy na paletách EUR o rozměrech 1 200 × 800 mm
- B** výrobky jsou na paletě fixovány pomocí PET pásek, fixační fólie nebo jejich kombinací
- B** jednotlivé prvky mohou být proti oděru chráněny dřevěnými, jutovými nebo mirelonovými proklady
- B** v závislosti na exkluzivitě výrobku mohou být palety s výrobky chráněny horním překryvem proti znečištění a povětrnostním vlivům

### Doprava a msanipulace

- B** při skladování, manipulaci i dopravě betonových prvků musí být dodržovány příslušné platné bezpečnostní předpisy (pro silniční i železniční přepravu)
- B** manipulace s výrobky se uskutečňuje pomocí vysokozdvíhových vozíků (VZV), popř. jiných prostředků k tomu uzpůsobených
- B** s výrobky lze provádět i ruční manipulace spojené s drobným prodejem, platí však, že drobný prodej a výdej výrobků z rozebalených palet řídí znalá nebo poučená osoba
- B** manipulovat s výrobky lze jen v případě nerozbalených (originálně zabalených) palet

### Skladování

- B** při skladování nesmí být jednotlivé

### Technické parametry

Název výrobku	Rozměry d / š / v	Hmotnost prvku	Množství výrobků na paletě	
	[mm]	[kg/ks]	[ks]	[kg]
Zvýšený záhon 30	2 050 / 1 150 / 300	200	1	200
Zvýšený záhon 60	2 050 / 1 150 / 600	400	1	400
Zvýšený záhon 90	2 050 / 1 150 / 900	600	1	600
Prodlužovací set 60	1 930 / 1 150 / 600	250	1	250
Prodlužovací set 90	1 930 / 1 150 / 900	376	1	376

### Tolerance

- B** vzhledem k použitým materiálům, náročnosti výroby, charakteru zboží a výslednému vzhledu, mohou prvky vykazovat rozměrové či tvarové nepřesnosti

Rozměr výrobku	Maximální odchylka	
	Průběžné použití	Osamocené použití
[m]	[mm]	[mm]
≤ 1	± 5	± 15
> 1	± 10	± 15

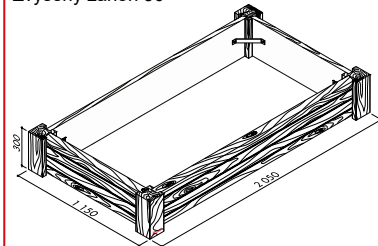
palety s výrobky uloženy ve sloupcích na sobě

- B** výrobky je možné skladovat i na nezastrěšených otevřených plochách, nejlépe však v originálním balení, přičemž je nutné zabránit mechanickému poškození jednotlivých výrobků
- B** v případě dlouhodobého skladování výrobků na paletách doporučujeme z hlediska tvorby vápenných výkvětů použít takový způsob skladování (zabezpečení), který zamezí pronikání srážkových vod a vzdušné vlhkosti dovnitř palet s betonovými prvky

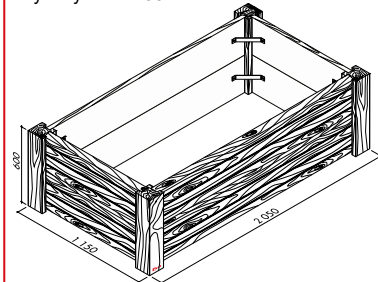
### Doplňující informace

- B** rozdíly v barvě a struktuře prvků mohou

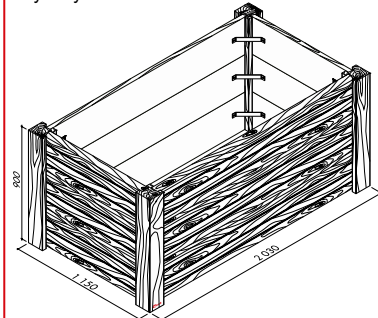
Zvýšený záhon 30



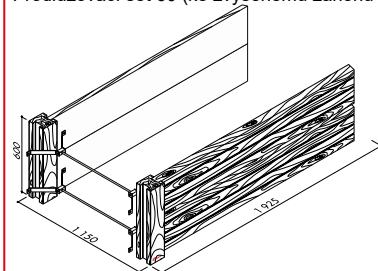
Zvýšený záhon 60



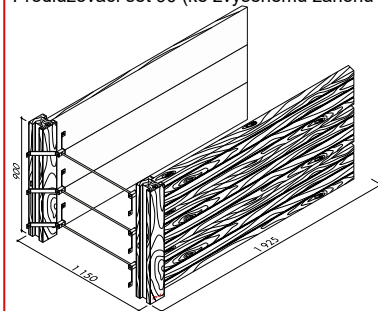
Zvýšený záhon 90



Prodlužovací set 60 (ke zvýšenému záhonu 60)



Prodlužovací set 90 (ke zvýšenému záhonu 90)



Obr. č. 1: Rozměrové parametry prvků

ilustrační obrázek

být způsobeny odlišnostmi v odstínech a vlastnostech surovin a odlišnostmi při tvrdnutí, kterých se výrobce nemůže vyvarovat, a proto nejsou považovány za významné

■ rozdíly intenzity a umístění patiny jsou zcela náhodné, což vytváří každý prvek originálním

■ výskyt vápenných výkvětů na betonových prvcích (výrobce se jich nemůže vyvarovat) nemá vliv na jejich užité vlastnosti a nepovažuje se za významný

■ případné dořezání prvků je nutné provádět tak, aby nedošlo k jejich poškození a znehodnocení (zanesení prachových částic do pohledové plochy)

■ při montáži prvků pomocí spojovacího materiálu je nutné použít přiměřené síly tak, aby nedošlo k poškození výrobků

### Podklad

Podklad pod **Zvýšený záhon a Prodlužovací set** je nutné připravit vodorovný a pevný (doporučujeme použít štěrkové lože z drceného kameniva frakce 8-16 mm výšky 5-10 cm).

### Pokládka

**Zvýšený záhon a Prodlužovací set** je dodáván v rozloženém stavu. Návod na sestavení zvýšeného záhonu je uveden v publikaci „Montážní návod – Zvýšený záhon“. Spojovací materiál je součástí dodávky.

### Údržba

■ důležité je betonové prvky chránit před nepřiměřeným mechanickým poškozením nebo znečištěním

■ k zajištění delší životnosti, dosažení vyšších užitečných vlastností, zvýraznění barevnosti a lepší údržby **je nutné do dvou měsíců od zabudování ošetřit prvky ochranným (impregnačním/hydrofobizačním) nátěrem**, který je součástí doplňkového sortimentu Beton Brož s.r.o. (Sika-Floor®-ProSeal-12 nebo Brožgard®)

### Kvalita (normy)

■ kvalita betonových prvků je sledována akreditovanými zkušebními laboratořemi

■ výroba ve společnosti Beton Brož s.r.o. je řízena a sledována dle normy ISO 9001 a systému managementu bezpečnosti a ochrany zdraví při práci OHSAS 18001

■ společnost Beton Brož s.r.o. je zapojena do systému sdruženého plnění EKOKOM pod klientským číslem F00050184

### Upozornění

Údaje uvedené v tomto technickém listu obsahují všeobecné informace o výrobku a jeho použití, které odpovídají našim současným znalostem a zkušenostem. Odchyly se mohou vyskytnout v závislosti na způsobu práce, podkladu a povětrnostních vlivech. V případě potřeby žádejte naši technickou a poradenskou službu!

### Platnost

■ od 2/2016; toto vydání nahrazuje předcházející technické listy v plném rozsahu

ilustrační obrázek