

UNI-DEKOR

ČSN EN 1338

Uni-dekor 6, Uni-dekor 6 kraj, Uni-dekor 8

Specifikace

B průmyslově vyráběné betonové dlažební bloky na bázi cementu a plniva (kameniva) modifikované ekologicky nezávadnými zušlechťujícími přísadami
B dlažební bloky jsou opatřeny fazetou
B betonové dlažební bloky Uni-dekor jsou vyráběny, sledovány a kontrolovány dle evropských harmonizovaných norem (ČSN EN 1338)

Použití

B Uni-dekor 6 a Uni-dekor 6 kraj: místa s nízkým a středním dopravním zatížením, jako jsou místní komunikace, chodníky, cyklistické stezky apod.
B Uni-dekor 8: místa s vysokým dopravním zatížením, čerpací stanice pohonných hmot, parkovací plochy, zastávky MHD apod.

Přednosti

B pro dosažení vysokých užitných vlastností a požadovaných estetických a vizuálních hledisek se betonové dlažební bloky vyrábí jako dvouvrstvé
B přiměřená kombinace pohledového (nášlapného) betonu s jádrovým betonem zajišťuje velmi vysoké užitné vlastnosti:
 ■ odolnost vůči obrusu ■ vysokou pevnost
 ■ odolnost vůči povětrnostním vlivům - mrazuvzdornost a odolnost proti působení vody a chemických rozmrazovacích látek
 ■ odolnost proti smyku/skluzu ■ vysokou trvanlivost
B snadná a rychlá pokládka nevyžadující speciální technologie
B jednoduchá opravitelnost s dobrým výsledkem
B betonové dlažební bloky Uni-dekor umožňují rozsáhlé množství barevných kombinací
B možnost výběru ze dvou výškových provedení (60 a 80 mm) pro dosažení optimálního požadavku pro provoz a nízkých pořizovacích nákladů

o rozměrech 1 200 × 800 mm
B výrobky jsou na paletě fixovány pomocí PET pásek, fixační fólie nebo jejich kombinací
B jednotlivé bloky mohou být proti oděru chráněny jutovými nebo mirelonovými proklady
B v závislosti na exkluzivitě výrobku mohou být palety s výrobky chráněny horním překryvem proti znečištění a povětrnostním vlivům

Doprava a manipulace

B při skladování, manipulaci i dopravě betonových dlažebních bloků musí být držovány příslušné platné bezpečnostní předpisy (pro silniční i železniční přepravu)
B manipulace s výrobky se uskutečňuje pomocí vysokozdvížných vozíků (VZV), popř. jiných prostředků k tomu uzpůsobených
B s výrobky lze provádět i ruční manipulace spojené s drobným prodejem, platí však, že drobný prodej a výdej výrobků z rozbalených palet řídí znalá nebo poučená osoba
B manipulovat s betonovými dlažebními bloky lze jen v případě nerozbalených (originálně zabalených) palet

Skladování

B maximální počet palet s výrobky skladovaných ve sloupci na sobě jsou 3 palety
B výrobky je možné skladovat i na nezastřešených otevřených plochách, nejlépe však v originálním balení, přičemž je nutné zabránit mechanickému poškození jednotlivých výrobků
B v případě dlouhodobého skladování výrobků na paletách doporučujeme z hlediska tvorby vápenných výkvětů použít takový způsob skladování (zabezpečení), který zamezí pronikání srážkových vod a vzdušné vlhkosti dovnitř palet s betonovými dlažebními bloky

Doplňující informace

B rozdíly v barvě a struktuře dlažebních

Technické parametry

Název výrobku	Skladebné rozměry d / š / v	Množství			Množství výrobků na paletě		
	[mm]	[ks/m ²]	[kg/m ²]	[kg/ks]	[ks]	[m ²]	[kg]
Uni-dekor 6	230 / 140-90 / 60	38	125,5	-	-	10,53	1 322
Uni-dekor 6 kraj	230 / 115-90 / 60	-	-	3,1	480	-	1 488
Uni-dekor 8	230 / 140-90 / 80	38	175	-	-	7,37	1 290

Nabídka barev a povrchů

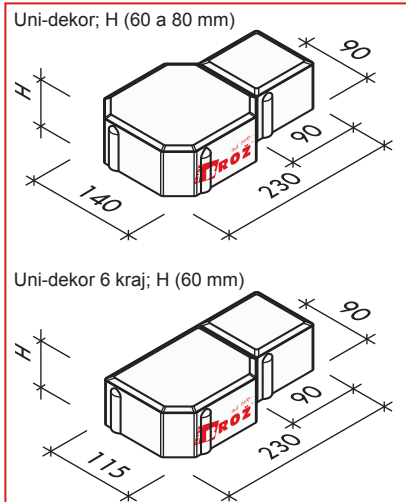
B BROŽ Standard: šedá, písková, červená

Expedice

B výrobky jsou uloženy na paletách EUR

bloků mohou být způsobeny odlišnostmi v odstínech a vlastnostech surovin a odlišnostmi při tvrdnutí, kterých se výrobce nemůže vyvarovat, a proto nejsou považovány za významné

B abychom předešli plošným barev-



Obr. č. 1: Jednotlivé kameny

ilustrační obrázek

ným rozdílným zadlážděné plochy, je nutné při pokládce odebírat dlažební bloky z více palet a z více vrstev současně

E výskyt vápenných výkvětů na dlažebních blocích (výrobce se jich nemůže vyvarovat) nemá vliv na jejich užité vlastnosti a nepovažuje se za významný

E případné dořezání bloků je nutné provádět tak, aby nedošlo k poškození a znehodnocení (zanesení prachových částic do nášlapné vrstvy) dořezávaných bloků a zadlážděné plochy

E v případě předpokládaného dopravního zatížení dlážděného krytu musí být výběr dlažby konzultován s projektantem, který dopravní zatížení vozidel vezme v úvahu

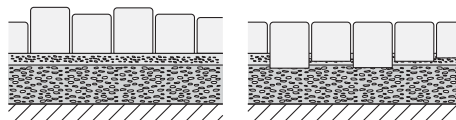
Podklad

Podklad je jednou z nejdůležitějších částí pokládky betonových dlažebních bloků. Sebekvalitnější dlažba nedokáže přenést a vyrovnat nedostatky nekvalitních provedení podkladních vrstev. Podklad (pláň) musí být řádně zhutněn. Podklad (pláň) doporučujeme spádovat a řádně odvodnit. Skladba podkladních vrstev je závislá na konkrétních geologických podmínkách a na následném zatížení dlážděné plochy. Orientační skladby podkladních vrstev jsou uvedeny viz Obr. č. 2. Jednotlivé podkladní vrstvy je nutné správně a dostatečně zhutnit. Hutnění doporučujeme po vrstvách o max. tloušťce vrstvy 20 cm. Pro podkladní vrstvy doporučujeme používat pouze kvalitní kamenivo (s min. množstvím jemných podílů). Konkrétní frakce kameniva jsou uvedeny viz Obr. č. 2. Pro provedení kladecí vrstvy je vhodné použít drcené kamenivo frakce 4 - 8 mm, případně frakce 2 - 5 mm. Nedoporučujeme používat pro kladecí vrstvu kameniva s vysokým podílem prachových částic (tzv. prosívky) nebo písek. Vlastní urovňování kladecí vrstvy doporučujeme provádět přes vodící lišty. Plochu je samozřejmě nutné řádně spádovat a kladecí vrstvu vytvořit výškově přibližně o 5 - 10 mm vyšší, vzhledem ke konečnému hutnění zadlážděného krytu.

Pokládka

Betonové dlažební bloky jsou určeny pro ruční pokládku. Pokládka dlažby se provádí na urovnanou kladecí vrstvu. **Betonové dlažební bloky se odebírají z palety (a postupně z jednotlivých vrstev) takovým způsobem, aby nedošlo k podřetí betonových dlažebních bloků v další vrstvě!** Postup pokládky je vždy proti spádu dlážděné plochy. Pokládka dlažebních bloků se provádí vždy již z vydlážděné plochy. Dlažební bloky se pokládají v požadované vazbě tak, aby mezi jednotlivými bloky vznikla spára o šířce 3 - 5 mm. Spáry mezi řadami dlažebních bloků musí být rovné, což by se mělo kontrolovat během kladení pomocí provázku. **V případě, že jsou na betonových dlažebních blocích patrné zjevné vady, nesmí dojít k zabudování do konstrukce!** Nestandardní rozměry, pak řešíme dořezáním jednotlivých bloků, nikdy však na ukončení dlážděné

plochy nepoužíváme beton. Poslední fází pokládky betonových dlažebních bloků je zaspárování a zhutnění zadlážděného krytu pomocí vibrační desky. Před hutněním položeného dlážděného krytu se vždy provede jako první vyplnění spár křemičitým pískem o velikosti zrn max. 2 mm a následně se provede očištění plochy. **Křemičitý písek nesmí být mokvý!** Takto připravenou dlážděnou plochu je teprve možné "zhutnit" vibrační deskou. "Zhutněním" dlážděného krytu dojde ke zpevnění a srovnání přípustných výškových tolerancí jednotlivých dlažebních bloků.



Obrázek č. 3: Uložení prvků před hutněním Obrázek č. 4: Uložení prvků po hutnění

Vibrační deska musí mít max. hmotnost dle parametrů hutněného bloku. Pro jednotlivé bloky jsou hmotnosti desek následující: Uni-dekor 6 - 100 kg a Uni-dekor 8 - 180 kg. Vibrační deska musí být vždy opatřena gumovou (plastovou) podložkou! Po "zhutnění" dlážděného krytu se doplní spáry křemičitým pískem o velikosti zrn max. 2 mm. Správné vyplnění spár mezi jednotlivými dlažebními bloky má vliv na rovnoměrné rozkládání tlaků působících na dlážděnou plochu. Žádné nebo neúplné vyplnění spár, může způsobit pohyb jednotlivých dlažebních bloků s následným poškozením hran a pohledové (nášlapné) části bloků.

Vzorové skladby

E kladecí plán dlažby Uni-dekor je vyobrazen v publikaci „Kladecí plán - Uni-dekor“

Údržba

E vzhledem k lepšímu zpracování (ideální zrnitostní křivce) a vlastnostem (složení eliminující zarůstání spár) doporučujeme používat pytlovaný (sušený) křemičitý písek (Brožpísek pytlovaný) z doplňkového sortimentu společnosti Beton Brož s.r.o.

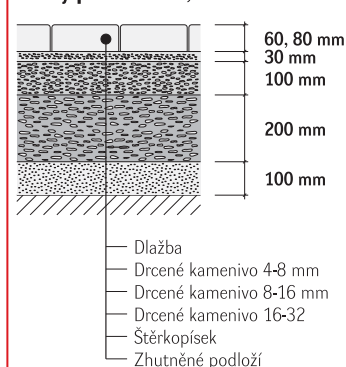
E důležité je vydlážděnou plochu chránit před nepřiměřeným mechanickým poškozením nebo znečištěním

E k zajištění delší životnosti, dosažení vyšších užitečných vlastností, zvýraznění barevnosti a lepší údržby doporučujeme ošetřit zadlážděnou plochu ochranným (impregnačním/hydrofobizačním) nátěrem, který je součástí doplňkového sortimentu Beton Brož s.r.o. (SikaFloor®-ProSeal-12 nebo Brožgard®)

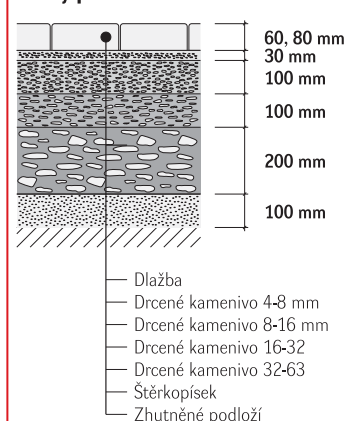
E v případě zabudování dlažby do ploch, kde je předpokládané zvýšené riziko znečištění (plochy pro pojezd vozidel, místa určená pro konzumaci nápojů a jídel, plochy s předpokládaným ošetřováním chemických rozmrazovacích látek v zimním období či jiné druhy znečištění), doporučujeme plochu ošetřit ochranným impregnačním nátěrem

E při použití dlažby u bazénu je nutné ochranu impregnačním nátěrem pravidelně

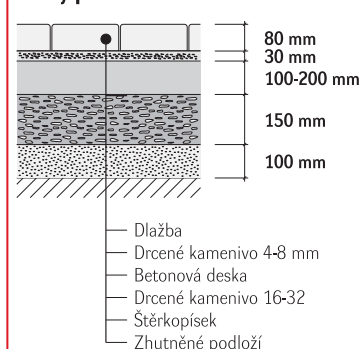
Lehký provoz do 3,5 t



Lehký provoz do 5 t



Těžký provoz nad 5 t



Obr. č. 2: Varianty skladeb

ilustrační obrázek

jednou za rok opakovat

Kvalita (normy)

☒ kvalita betonových dlažebních bloků je sledována akreditovanými zkušebními laboratořemi

☒ výroba ve společnosti Beton Brož s.r.o. je řízena a sledována dle normy ISO 9001 a systému managementu bezpečnosti a ochrany zdraví při práci OHSAS 18001

☒ společnost Beton Brož s.r.o. je zapojena do systému sdruženého plnění EKOKOM pod klientským číslem F00050184

☒ betonové dlažební bloky Uni-dekor jsou deklarovány dle ČSN EN 1338 Betonové dlažební bloky - Požadavky a zkušební metody

ČSN EN 1338

Určené použití	venkovní a vnitřní plochy
Rozměry	viz „Obr. č. 1: Jednotlivé kameny
Rozměrová přesnost d / š / v [mm]	± 2 / ± 2 / ± 3
Pevnost v příčném tahu [MPa]	≥ 3,6
Odolnost proti zmrazování / rozmrazování [kg·m ⁻²]	Třída 3 ≤ 1,0
Obrusnost	Třída 4 ≤ 18 000 mm ³ / 5 000 mm ²
Odolnost proti smyku / skluzu	Uspokojivý
Reakce na oheň	A1

Upozornění

Údaje uvedené v tomto technickém listu obsahují všeobecné informace o výrobku a jeho použití, které odpovídají našim současným znalostem a zkušenostem. Odchytky se mohou vyskytnout v závislosti na způsobu práce, podkladu a povětrnostních vlivech. V případě potřeby žádejte naši technickou a poradenskou službu!

Platnost

☒ od 11/2014; toto vydání nahrazuje předcházející technické listy v plném rozsahu

ilustrační obrázek