

ZDÍCÍ BLOK MINI

ČSN EN 771-3

Specifikace

- B** betonové zdící bloky vyráběné na bázi cementu a plniva (kameniva) modifikované zušlechťujícími přísadami
- B** povrchová úprava vzniká otlucením bloků ve speciálním otlukovém bubnu
- B** betonové zdící bloky jsou vyráběny, sledovány a kontrolovány dle evropských harmonizovaných norem (ČSN EN 771-3)

Použití

- B** plotové zdi a podezdívky, okrasné a opěrné zdi, lze použít jako zdící prvek budov v pozemním stavitelství, pro budování nášlapných částí schodišť apod.

Přednosti

- B** pro dosažení vysokých užitných vlastností a požadovaných estetických a vizuálních hledisek se betonové zdící bloky History vyrábí jako jednovrstvé vibrolisované prvky
- B** betonové tvárnice zajišťují velmi vysoké užitné vlastnosti:
 - dobrou pevnost
 - odolnost vůči povětrnostním vlivům - mrazuvzdornost
 - vysokou trvanlivost
- B** snadná a rychlá výstavba nevyžadující speciální technologie
- B** nabízí široké spektrum použití

Nabídka barev a povrchů

- B** BROŽ History: šedá, okrová, hnědá, černá, červená, písková, cihlová
- B** BROŽ History barevný mix: červeno-okrový

Technické parametry:

Rozměry d / š / v	Hmotnost prvku	Spotřeba	Množství výrobků na paletě	
[mm]	[kg]	[ks/m ²]	[ks]	[kg]
270 / 180 / 135	11,2	24,6	112	1 254

Expedice

- B** výrobky jsou uloženy na paletách EUR o rozměrech 1 200 × 800 mm
- B** výrobky jsou na paletě fixovány pomocí PET pásky, fixační fólie nebo jejich kombinací
- B** v závislosti na exkluzivitě výrobku mohou být palety s výrobky chráněny horním překryvem proti znečištění a povětrnostním vlivům

Doprava a manipulace

- B** při skladování, manipulaci i dopravě zdících bloků musí být dodržovány příslušné platné bezpečnostní předpisy (pro silniční i železniční přepravu)
- B** manipulace s výrobky se uskutečňuje pomocí vysokozdvizných vozíků (VZV), popř. jiných prostředků k tomu uzpůsobených
- B** s výrobky lze provádět i ruční manipulace spojené s drobným prodejem, platí však, že drobný prodej a výdej výrobků z rozbale-

ných palet řídit znalá nebo poučená osoba

- B** manipulovat s betonovými bloky pomocí VZV lze jen v případě nerozbalených (zafixovaných) palet, aby se tak zabránilo možnému poškození výrobků

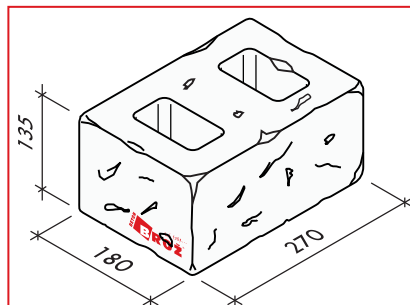
Skladování

- B** maximální počet palet s výrobky skladovanými ve sloupci na sobě jsou 3 palety
- B** výrobky je možné skladovat i na nezastřešených otevřených plochách, nejlépe však v originálním balení, přičemž je nutné zabránit mechanickému poškození jednotlivých výrobků

- B** v případě dlouhodobého skladování výrobků na paletách doporučujeme z hlediska tvorby vápenných výkvětů použít takový způsob skladování (zabezpečení), který zamezí pronikání srážkových vod a vzdušné vlhkosti dovnitř palet s betonovými bloky

Doplňující informace

- B** při stavbě větších plotů (nad 2 m) nebo opěrných zídek doporučujeme vždy posoudit místní geologické, hydrogeologické podmínky a provést statický výpočet
- B** rozdíly v barvě a struktuře betonových zdících bloků mohou být způsobeny odlišnostmi v odstínech a vlastnostech surovin a odlišnostmi při tvrdnutí, kterých se výrobce nemůže vyvarovat, a proto nejsou považovány za významné
- B** abychom předešli plošným barevným rozdílným vyzděné konstrukce, je nutné při výstavbě odebírat bloky z více



Obr. č. 1: Zdíci blok MINI

ilustrační obrázek

strukce a vlastního plotu ocelovou výztuží, která bude procházet dutinami zdícího bloku. Doporučujeme používat ocelovou žebříkovou výztuž o průměru 14 nebo 16 mm. Na tuto vyčnívající výztuž se může napojit výztuž plotové konstrukce. Ložná plocha betonových tvarovek na základech musí být alespoň 50 mm nad okolním terénem. Po vybetonování základů se provede hydroizolace. Doporučujeme používat (tekuté) stěrkové izolace. Při dvouvrstevném nátěru stěrkovou izolací je provedena dostatečná izolace betonových tvárnice od základů. Stěrková izolace je schopna lépe zatěsnit okolí výztuže prostupující ze základů než běžné pásové izolace.

Pokládka

Betonové tvárnice jsou určeny pro ruční pokládku. V případě, že jsou na betonových tvárnících patrné zjevné vady, nesmí dojít k zabudování do konstrukce! Vlastní stavba plotové konstrukce je jednoduchá. Zdící bloky doporučujeme zdít na cementovou maltu o pevnosti min. 5 N/mm² se spárou o tloušťce 8-12 mm. Zdění se spárou společně s betonovou výplní dutin zároveň vytváří kompaktní celek lépe odolávající vlivům povětrnosti. V případě výstavby beze spár je nutné použít kvalitní výplňový materiál. Použitím nekvalitního výplňového materiálu mohou tvárnice podléhat objemovým změnám a následně praskání. Plotové konstrukce volně stojící lze vystavět do výšky plotu 1,5 m a opěrné zídky do výšky 1 m. Je však nutné zohlednit místní geologické podmínky dané lokality. Při výstavbě doporučujeme konstrukci armovat a armaturu fixovat vhodnou závlíkovou cementovou maltou (betonem) o pevnosti 20 N/mm². Průměr, množství a rozmístění výztuže řeší vždy projektant (statik) vzhledem ke konkrétním podmínkám a umístění stavby. V případě potřeby polovičního zdícího bloku, se využije zdící blok základní, který je možné mechanicky púlit na stavbě. Při stavbě plotových sloupků je třeba pamatovat na vložení kotevnic prvků pro plotové výplně. Dodatečné sekání nebo vrtání je dosti pracné a může dojít k poškození tvarovek. Při stavbě plotové konstrukce je také třeba respektovat požadavky na dilatační celky pro betonové stavby vystavené vnějším klimatickým podmínkám. Délky dilatačních celků betonových nenosných konstrukcí jsou uvedeny v normě pro navrhování betonových konstrukcí. Velikost dilatačních celků je velmi závislá na orientaci plotů ke světovým stranám. Nejvíce tepelně namáhaná je konstrukce na jihozápadní straně objektu. Podstatně méně je namáhaná konstrukce na severní a východní straně objektu. Z tohoto důvodu je třeba věnovat zvláštní pozornost vytvoření dilatačních spár na nejvíce osluněné straně, tj. na jihozápadní straně stavby. Dilatační celky doporučujeme v max. délce 6 m. Dilatační spáry doporučujeme vyplnit pružným tmelem. Optimální vzdálenost sloupků mezi sebou je 2 - 2,8 m.

Ochranu plotové zídky a plotových sloupků proti vlhkosti je třeba vzhledem k charakteru a velikosti zídky řešit komplexně. To znamená jak z vrchní, spodní tak i z bočních stran. Z vrchní strany doporučujeme na zídku nalepit zdící blok stříšku, která je opatřena okapním prolisem podél dvou kratších hran. Stříšky doporučujeme nalepit na flexibilní lepidlo (případně vyzdít na speciální zdící maltu) a spoje stříšek vytmelit vodoodpudivým trvale pružným tmelem nebo zaspárovat vodoodpudivou flexibilní spárovací maltou. Po zhotovení plotové zídky je nutné vždy povrch stříšek hydrofobizovat vhodným přípravkem (SikaFloor®-ProSeal-12 nebo Brožgard®). Vlivem povětrnostních podmínek dochází k úspěšnosti betonu stříšek a k růstu řas a mechů na stříškách. Tomuto lze zamezit hydrofobizací stříšek, kdy se vytvoří nesmáčivý povrch, který poskytuje betonu dlouhodobou ochranu. Navíc penetrovaný povrch lze snadno omývat a čistit. Impregnační dále eliminujeme pronikání srážkové vody dovnitř plotové konstrukce. V případě, že budou betonové tvárnice sloužit jako opěrná stěna, je nutné vzhledem k zabránění růstu mechů a případné tvorbě vápenných výkvětů vytvořit na straně zásypu drenážní vrstvu z kameniva frakce 16-32 mm v celé výšce konstrukce stěny a provést její odvodnění perforovanou drenážní rourou v úrovni ložné spáry. Z důvodu zabránění zanášení štěrkové drenážní vrstvy musí být kamenivo od okolního terénu odděleno geotextilií. Na straně zásypu je nutné použít izolační fólii (viz Obrázek č. 2).

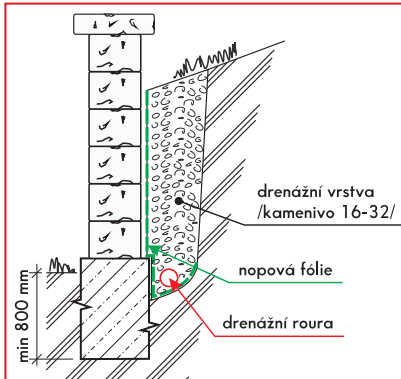
Údržba

B důležité je betonové zdící bloky chránit před nepřiměřeným mechanickým poškozením nebo znečištěním

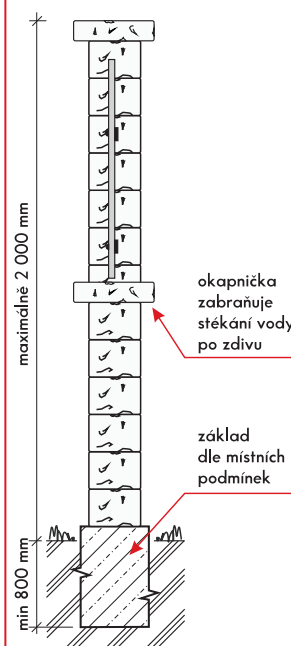
B k zajištění delší životnosti, dosažení vyšších užitných vlastností, zvýraznění barevnosti a lepší údržby doporučujeme plotové konstrukce ošetřit ochranným (impregnačním/hydrofobizačním) nátěrem, který je součástí doplňkového sortimentu Beton Brož s.r.o. (SikaFloor®-ProSeal-12 nebo Brožgard®)

Upozornění

Údaje uvedené v tomto technickém listu obsahují všeobecné informace o výrobku a jeho použití, které odpovídají našim současným znalostem a zkušenostem. Odchyly se mohou vyskytnout v závislosti na způsobu práce, podkladu a povětrnostních vlivech. V případě potřeby žádejte naši technickou a poradenskou službu!



Obrázek č. 2: Opěrná zídka



Obr. č. 3: Volně stojící zídka

Kvalita (normy)

B betonové zdící bloky jsou deklarovány dle ČSN EN 771-3 Betonové tvárnice s hutným nebo pórovitým kamenivem

B kvalita betonových zdících bloků je sledována akreditovanými zkušebními laboratorami

B výroba ve společnosti Beton Brož s.r.o. je řízena a sledována dle normy ISO 9001 a systému managementu bezpečnosti a ochrany zdraví při práci OHSAS 18001

B společnost Beton Brož s.r.o. je zapojena do systému sdruženého plnění EKOKOM pod klientským číslem F00050184

ČSN EN 771-3 Betonové tvárnice s hutným nebo pórovitým kamenivem

Určené použití	Zděné stěny, pilíře a příčky	Mrazuvzdornost [%]	min. 80 / 50 cyklů
Rozměry [mm]	viz „Obr. č. 1: Zdící blok MINI“	Nasákavost [g.m ⁻² .s ⁻¹]	max. 100
Rozměrová přesnost [mm]	délka	šířka	výška
	+ 3 - 5	+ 3 - 5	+ 3 - 5
Objemová hmotnost prvku [kg.m ⁻³]	min. 1 800		Počáteční pevnost ve smyku [N.mm ⁻²]
Pevnost v tlaku [N.mm ⁻²], kolmo na ložnou plochu, kat. II, průměrná, bez výplně	min. 25,0		Nebezpečné látky [-]/ index hm. aktivity
		Reakce na oheň	<0,5 A1

Platnost

B od 02/2014; toto vydání nahrazuje předcházející technické listy v plném rozsahu

ilustrační obrázek