

PALISÁDY

Palisáda kruhová, Palisáda trapézová, Palisáda Parketa, Palisáda Spira®, Palisáda štípaná, Palisáda kruhová odlehčená, Palisáda čtvercová odlehčená, Palisáda Lanata®

Specifikace

B průmyslově vyráběné betonové palisády na bázi cementu a plniva (kameniva) modifikované ekologicky nezávadnými zúšlechťujícími přísadami
B betonové palisády jsou vyráběny, sledovány a kontrolovány dle evropských harmonizovaných norem

Použití

B oddělení a ohraničení zpevněných pochůzných ploch od ostatních ploch, zejména tam, kde je třeba překonat výškové rozdíly
B palisády jsou vhodné pro vytváření kruhových, zvlněných a oblých ohraničení
B prvky lze použít i pro budování schodišť, menších zídek apod.

soké užité vlastnosti:

- vysokou pevnost
- odolnost vůči povětrnostním vlivům - mrazuvzdornost
- vysokou trvanlivost
- snadná a rychlá výstavba nevyžadující speciální technologie
- umožňují vytvoření kruhových, zvlněných a oblých ohraničení dlažďené plochy
- široké spektrum použití

Nabídka barev a povrchů

B barva: šedá, okrová, hnědá, červená, cihlová

Expedice

B výrobky jsou uloženy na paletách EUR o rozměrech 1 200 × 800 mm
B výrobky jsou na paletě fixovány pomocí PET pásky, fixační fólie nebo jejich kombi-

Technické parametry:

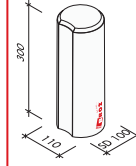
Název výrobku	Rozměry d / š / v	Hmotnost prvku [kg]	Spotřeba [ks/bm]	Množství výrobků na paletě	
	[mm]			[ks]	[kg]
Palisáda kruhová	98 / 110 / 300	5,4	10	96	518
Palisáda trapézová	90-150 / 150 / 300	11	7-8	80	880
Palisáda Parketa	200 / 100 / 400	16	5-10	72	1 152
Palisáda Spira® 40	110 / 110 / 400	11	9	132	1 452
Palisáda Spira® 60	110 / 110 / 600	19	9	84	1 596
Palisáda štípaná 10 / 35	100 / 125 / 350	10	10	96	960
Palisáda štípaná 10 / 65	100 / 125 / 650	18	10	72	1 296
Palisáda štípaná 15 / 20	150 / 95 / 200	7	6,66	144	1 008
Palisáda štípaná 15 / 35	150 / 95 / 350	11	6,66	72	792
Palisáda štípaná 15 / 50	150 / 95 / 500	16	6,66	64	1 024
Palisáda štípaná 15 / 65	150 / 95 / 650	20	6,66	60	1 200
Palisáda kruhová odlehčená 40	175 / 200 / 400	18,5	5,7	48	888
Palisáda kruhová odlehčená 60	175 / 200 / 600	26,5	5,7	32	848
Palisáda kruhová odlehčená 80	175 / 200 / 800	35	5,7	24	840
Palisáda kruhová odlehčená 115	175 / 200 / 1 150	53	5,7	16	848
Palisáda čtvercová odlehčená 40	180 / 180 / 400	19	5,5	48	912
Palisáda čtvercová odlehčená 60	180 / 180 / 600	27	5,5	32	864
Palisáda čtvercová odlehčená 80	180 / 180 / 800	36,5	5,5	24	876
Palisáda čtvercová odlehčená 115	180 / 180 / 1 150	54,5	5,5	16	872
Palisáda Lanata® 40	180 / 120 / 400	20	5,5 (8,33)	72	1 440
Palisáda Lanata® 60	180 / 120 / 600	26	5,5 (8,33)	48	1 248
Palisáda Lanata® 80	180 / 120 / 800	34	5,5 (8,33)	36	1 224

Přednosti

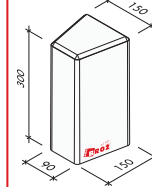
B betonové palisády se vyrábí jako dvouvrstvé vibrolisované prvky (mimo palisády štípané, které se vyrábí jako prvky jednovrstvé)
B betonové palisády zajišťují velmi vy-

nací
B jednotlivé prvky mohou být proti oděru chráněny dřevěnými, papírovými, jutovými, polystyrenovými nebo mirelonovými proklady

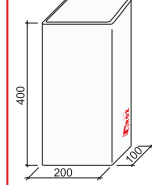
Palisáda kruhová



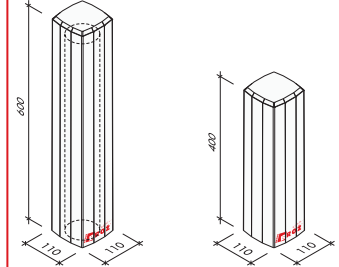
Palisáda trapézová



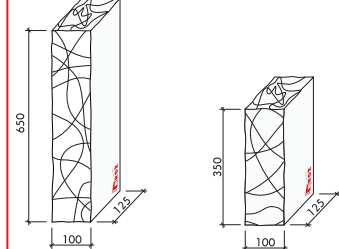
Palisáda parketa



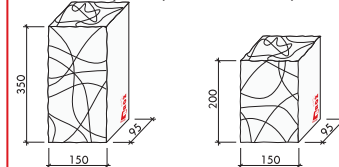
Palisáda Spira® (odlehčená 60, 40)



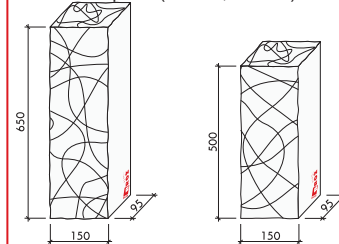
Palisáda štípaná (10 / 65, 10 / 35)



Palisáda štípaná (15 / 35, 15 / 20)



Palisáda štípaná (15 / 65, 15 / 50)



ilustrační obrázek

E v závislosti na exkluzivitě výrobku mohou být palety s výrobky chráněny proti znečištění a povětrnostním vlivům

Doprava a manipulace

E při skladování, manipulaci i dopravě betonových palisád musí být dodržovány příslušné platné bezpečnostní předpisy (pro silniční i železniční přepravu)

E manipulace s výrobky se uskutečňuje pomocí vysokozdvizných vozíků (VZV), popř. jiných prostředků k tomu uzpůsobených

E s výrobky lze provádět i ruční manipulaci spojené s drobným prodejem, platí však, že drobný prodej a výdej výrobků z rozbalených palet řídí znalá nebo poučená osoba

E manipulovat s betonovými palisádami pomocí VZV lze jen v případě nerozbalených (zafixovaných) palet, aby se tak zabránilo možnému poškození výrobků

Skladování

E maximální počet palet s výrobky skladovaných ve sloupci na sobě jsou 2 palety

E výrobky je možné skladovat i na nezastřešených otevřených plochách, nejlépe však v originálním balení, přičemž je nutné zabránit mechanickému poškození jednotlivých výrobků

E v případě dlouhodobého skladování výrobků na paletách doporučujeme z hlediska tvorby vápenných výkvětů použít takový způsob skladování (zabezpečení), který zamezí pronikání srážkových vod a vzdušné vlhkosti dovnitř palet s betonovými palisádami

Doplňující informace

E rozdíly v barvě a struktuře betonových palisád mohou být způsobeny odlišnostmi v odstínech a vlastnostech surovin a odlišnostmi při tvrdnutí, kterých se výrobce nemůže vyvarovat, a proto nejsou považovány za významné

E výskyt vápenných výkvětů na betonových palisádách (výrobce se jich nemůže vyvarovat) nemá vliv na jejich užitné vlastnosti a nepovažuje se za významný

E při případném dořezávání betonových výrobků, je nutné tyto práce provádět tak, aby nedošlo ke znečištění a znehodnocení jiných prvků jemným prachem

Podklad

Betonové palisády jsou určeny pro ruční pokládku. Betonové palisády se odebírají z palety (a postupně z jednotlivých vrstev) takovým způsobem, aby nedošlo k podřetí případně poškození betonových palisád v další vrstvě! **V případě, že jsou na betonových palisádách patrné zjevné vady, nesmí dojít k zabudování do konstrukce!** Betonové palisády zajišťují, aby nedocházelo k pohybu betonových dlažebních bloků (desek), překonávají výškové rozdíly terénu a zároveň oddělují dlážděnou plochu od okolního terénu. Betonové palisády se vesměs usazují tak, aby jejich horní plocha byla v rovině nebo mírně výše než okolní terén. Klazení betonových palisád

se provádí na betonové lože o tloušťce vrstvy min. 100 mm viz Obrázek č. 2. Betonové lože doporučujeme zhotovit ze zavhlého betonu třídy C12/15 dle ČSN EN 206 1. Souběžně s pokládkou betonových palisád se provádí dobetonování z obou stran betonových palisád tzv. opěrka. Betonovou opěrku je nutné provést min. 1/3 výšky palisád. Při kladení betonových palisád je nutné kontrolovat pomocí vodováhy svislost každé palisády. Kónický tvar palisád, je dán technologií výroby palisád, proto doporučujeme před ztvrdnutím betonové opěrky palisád dočasně fixovat svislost palisád dřevěným nebo plastovým klínkem viz níže viz Obrázek č. 3.

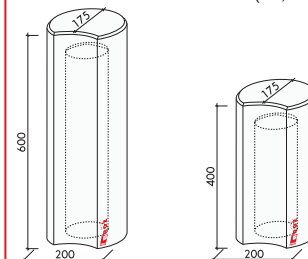
V případě, že budou palisády z jedné strany zasypány zeminou (menší opěrné zídky atd.) je nutné vzhledem k znečištění zeminou, růstu mechů a případné tvorbě vápenných výkvětů použít izolační fólii na straně záস্যu a provést odvodnění (drenáž) v úrovni základové (ložné) spáry viz Obrázek č. 3.

Umožňují-li to dispoziční poměry dlážděné plochy (dispoziční poměry stavby) a také vzhledem k celkovému estetickému hledisku, doporučujeme při osazování betonových palisád využít skladebné rozměry použité betonové dlažby tak, aby se při dláždění dalo využít krajových případně polovičních kamenů. V tomto případě, není nutné provádět dořezání dlažby.

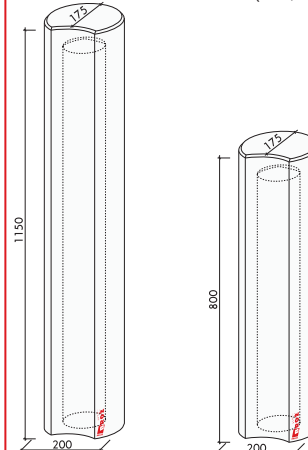
Pokládka

Betonové stříšky jsou určeny pro ruční instalaci. Vlastní instalace stříšek je jednoduchá. Nejprve doporučujeme stříšky na konstrukci vyskládat nasucho. Tak určíme přesné rozmístění stříšek. V případě, že k zakončení řady stříšek je třeba poslední stříšku zaříznout na kratší délku do 5 cm, doporučujeme první a poslední stříšku rozdělit na stejně dlouhé díly. Toto řešení je opticky výhodnější. Jakmile máme stříšky připravené, na konstrukci zídky nanese v co největší ploše flexibilní lepidlo (případně speciální zdící maltu) do kterého stříšky uložíme. Jakmile bude spojovací hmota dostatečně zatvrdlá, spáry mezi stříškami vyplníme flexibilní spárovací hmotou s hydrofobní úpravou nebo vodoodpudivým trvale pružným tmelem. Přestože je stříška již z výroby ošetřena těsnící přísadou výrazně snižující nasákavost, zabudovanou stříšku je přesto nutné ošetřit vhodným hydrofobním nátěrem ze sortimentu Beton Brož s.r.o. (SikaFloor®-ProSeal-12 nebo Brožgard®). V případě použití jiného impregnačního prostředku, doporučujeme snášenlivost ověřit zkouškou. Impregnace zabrání pronikání srážkových vod do konstrukce a tím eliminuje vznik nevzhledných výkvětů. Aplikací hydrofobizačního nátěru zároveň omezíme znečištění betonových stříšek, růst řas a mechů. Impregnovaný povrch lze také snadno omývat a čistit. Hydrofobizační nátěr je nutné provádět v době, kdy se vápenný výkvět na betonovém výrobku

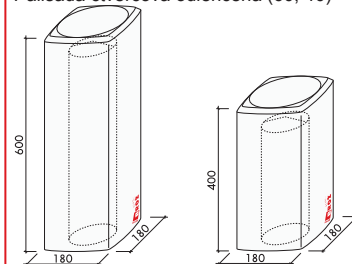
Palisáda kruhová odlehčená (60, 40)



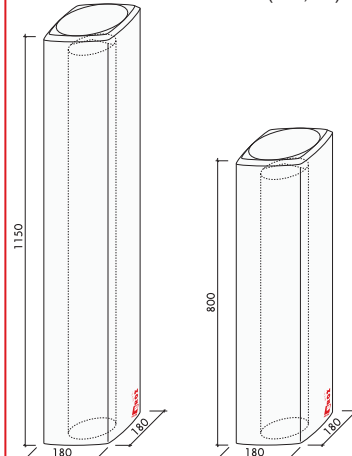
Palisáda kruhová odlehčená (115, 80)



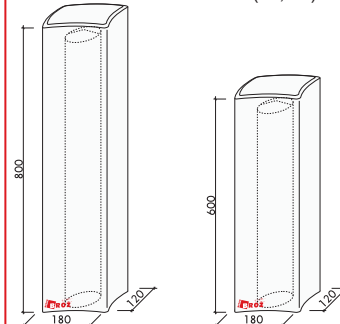
Palisáda čtvercová odlehčená (60, 40)



Palisáda čtvercová odlehčená (115, 80)



Palisáda Lanata® odlehčená (80, 60)



ilustrační obrázek

nevyskytuje. Aplikaci nátěru v době výskytu výkvětu by došlo k jeho zakonzervování

Údržba

B důležité je betonové palisády chránit před nepřiměřeným mechanickým poškozením nebo znečištěním

B k zajištění delší životnosti, dosažení vyšších užitných vlastností, zvýraznění barevnosti a lepší údržby doporučujeme stříšky ošetřit ochranným (impregnačním/hydrofobizačním) nátěrem, který je součástí doplňkového sortimentu Beton Brož s.r.o. (SikaFloor®-ProSeal-12 nebo Brožgard®)

Upozornění

Údaje uvedené v tomto technickém listu obsahují všeobecné informace o výrobku

a jeho použití, které odpovídají našim současným znalostem a zkušenostem. Odchytky se mohou vyskytnout v závislosti na způsobu práce, podkladu a povětrnostních vlivech. V případě potřeby žádejte naši technickou a poradenskou službu!

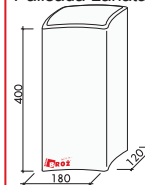
Kvalita (normy)

B kvalita betonových prvků je sledována akreditovanými zkušebními laboratořemi

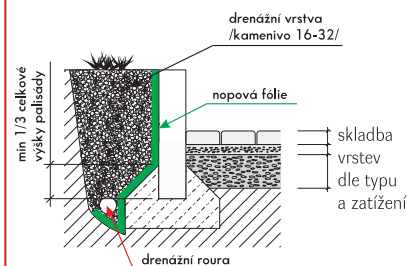
B výroba ve společnosti Beton Brož s.r.o. je řízena a sledována dle normy ISO 9001 a systému managementu bezpečnosti a ochrany zdraví při práci OHSAS 18001

B společnost Beton Brož s.r.o. je zapojena do systému sdruženého plnění EKOKOM pod clientským číslem F00050184

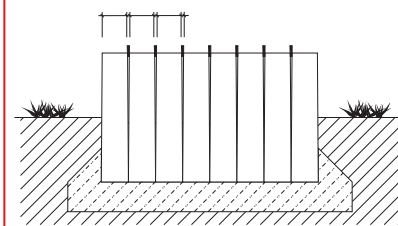
Palisáda Lanata® 40



Obr. č. 1: Rozměrové parametry prvků



Obr. č. 2: Uložení palisád do betonového lože



- palisády jsou z technologických důvodů vyráběny v mírně kónickém tvaru
- po osazení 1 + 2 bm je nutno palisády dočasně zařizovat vyklínováním

Obr. č. 3: Vyklínování palisád

Platnost

B od 02/2014; toto vydání nahrazuje předcházející technické listy v plném rozsahu

ilustrační obrázek