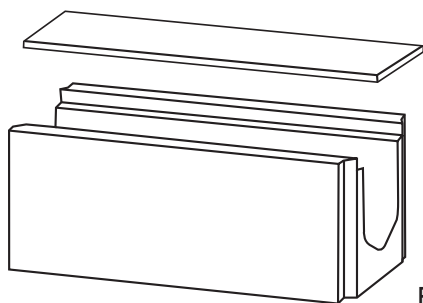




ENERGOKANÁL



- prvek z prostého vibrolisovaného betonu
- vysoká pevnost
- mrazuvzdornost
- odolná proti působení vody a chemickým rozmrazovacím látkám



Energokanál
s krycí deskou

POUŽITÍ ENERGOKANÁLU pro:

ochranu podzemních vedení inženýrských sítí.

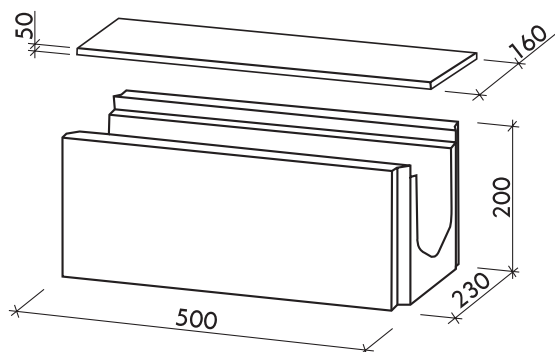


VÝHODY použití energokanálu:

- snadná a rychlá pokládka,
- minimální údržba,
- dlouhodobá životnost.



ENERGOKANÁL

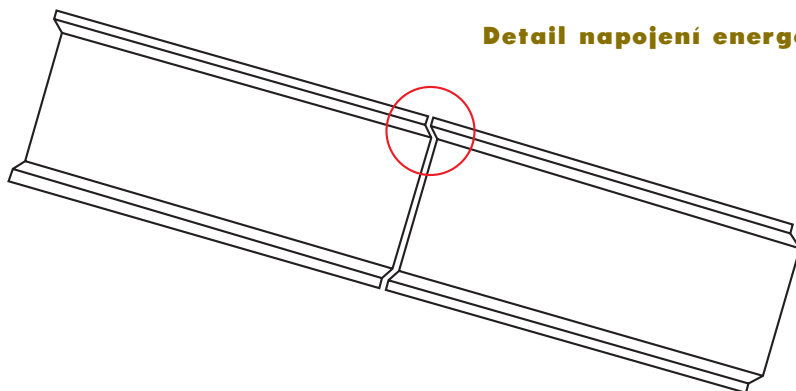


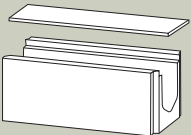
- Výrobky jsou uloženy na paletách EUR 1 200 x 800 mm.
- Výrobky jsou na paletě fixovány stretch fólií.
- Maximální počet palet s výrobky skladovanými ve sloupci na sobě jsou 4 palety.
- Výrobky je možno skladovat na otevřených nezastřešených plochách.
- Barevné provedení: šedá.



šedá

Detail napojení energokanálu.



Ilustrační obrázek	Název výrobku	Rozměry (mm)	Spotřeba (ks / bm)	Hmotnost (kg)	Paleta (ks / kg)
	Krycí deska energokanálu se zámkem	500 / 160 / 50	2	7	86 / 616
	Energokanál	500 / 230 / 200	2	30	20 / 600

Na povrchu výrobku se mohou vyskytovat vápenné výkvěty – jedná se o volné vápno obsažené v cementu. Vápenné výkvěty nelze považovat za vadu výrobku. Tyto výkvěty je možné odstranit chemicky, zpravidla však zmizí spolupůsobením povětrnostních a mechanických vlivů.

Veškeré suroviny použité při výrobě jsou ekologicky nezávadné. Na výrobky je poskytována záruka 60 měsíců.

Dědina 484
683 54 Otnice
Česká republika
+420 544 240 110
obchod@betonbroz.cz
www.betonbroz.cz